

A sleek, black Culligan Purity water dispenser with a digital touch screen on the spout. The screen displays a blue star icon for cold water, flanked by wavy lines for hot and a water drop for filtered. The text 'Cold' is at the top and 'Press and hold to Dispense' is at the bottom. The Culligan logo is visible on the side of the machine.

Culligan

Culligan

Purity™

Advanced

Få den perfekta balansen mellan prestanda och enkelhet. Utvecklad för medelstora team och miljöer, med högre kapacitet och tillförlitlig filtrering som ger rent, säkert och välsmakande vatten att lita på. Välj mellan fyra vattenalternativ: kallt, rumstempererat, kolsyrat och varmt.

- ✓ Avancerad flerstegsfiltrering
- ✓ Firewall™ UV-C-teknologi
- ✓ C-Sense smart övervakningsteknik
- ✓ Upp till 60 användare (med kolsyra) / upp till 30 användare (utan kolsyra)



Vattenansluten vattenkylare

Golvmodell och bänkmödel

Funktioner och fördelar



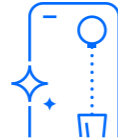
Vetenskapligt dokumenterat

- Patenterad Firewall® UVC-teknik inaktiverar upp till 99,9999 % av bakterier och virus.
- Culligans egen filtrering minskar oönskade föroreningar som bly, mikroplast och evighetskemikalier (total PFAS).*
- BioCote® hämmar tillväxten av luktorsakande bakterier och mögel på komponenter i dispensern och minskar risken för beläggningar samt dålig lukt.



C-Sense smart övervakningsteknik

- Övervakar vattenkvalitet, filterlivslängd och systemprestanda dygnet runt och använder mobilteknik för att skicka data i realtid till Culligan Cloud.
- Ger tidiga varningar och talar om för våra experter exakt vad som kräver åtgärd – för färre avbrott.
- Stänger automatiskt vid läckage eller om vattenkvaliteten understiger standard, så att du alltid får vatten av högsta kvalitet.



Modern design och dryckesupplevelse

- En enkel pekskärm gör det lätt att välja mellan vattenalternativen: kallt, rumstempererat, kolsyrat och varmt.
- Utvecklad för snabb installation, enkelt underhåll och en design som passar där ni behöver den.
- Slitstarka material av hög kvalitet – som speglar kvaliteten på insidan.



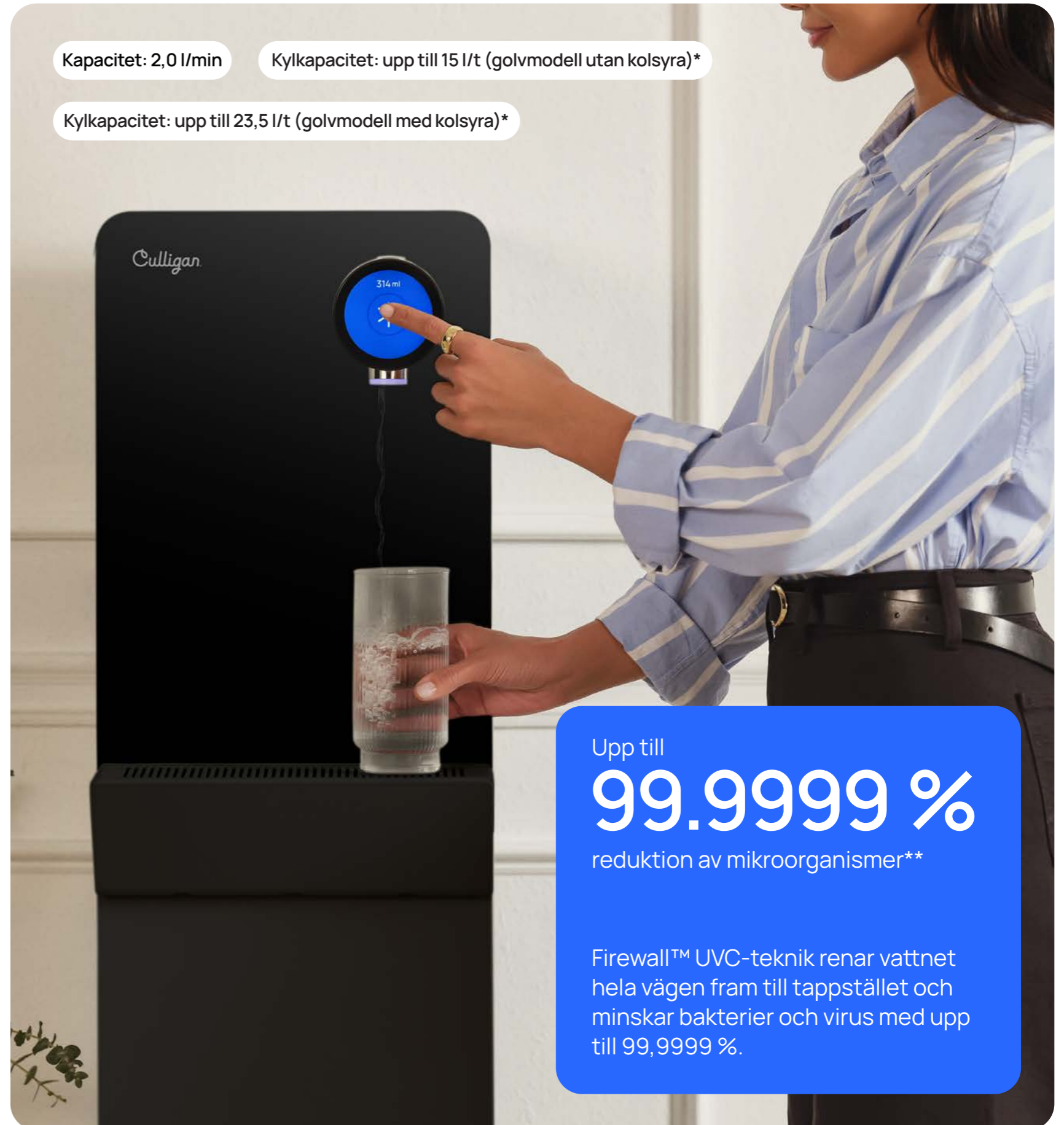
Njut av smaken av flaskvatten – utan avfallet

- Nå era hållbarhetsmål genom att använda den befintliga vattenförsörjningen. Inget plastavfall – bara bättre vatten, när ni behöver det.
- Följ effekten i realtid med en vy som visar hur många engångsflaskor (500 ml) ni har undvikit.
- Minska avfallet genom att endast byta filterinsatsen, i stället för standardfilter som ofta kräver att hela patronen kasseras.

Kapacitet: 2,0 l/min

Kylkapacitet: upp till 15 l/t (golvmmodell utan kolsyra)*

Kylkapacitet: upp till 23,5 l/t (golvmmodell med kolsyra)*



Upp till
99.9999 %
reduktion av mikroorganismer**

Firewall™ UVC-teknik renar vattnet hela vägen fram till tappstället och minskar bakterier och virus med upp till 99,9999 %.



Bänkmodellen utan kolsyra är avbildad.

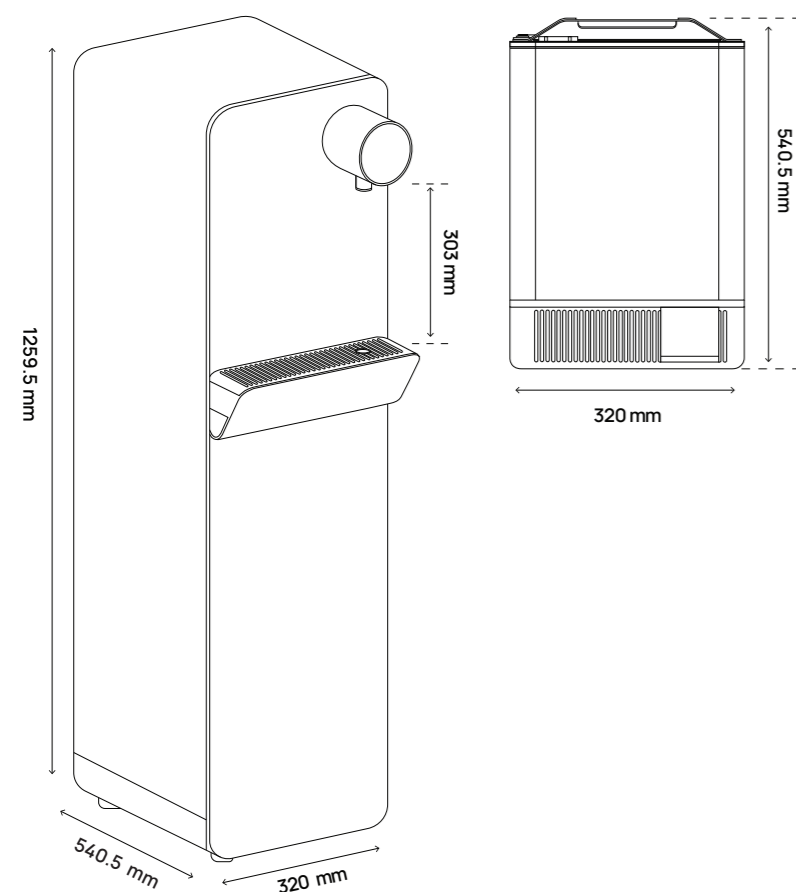


Tillval: droppskål med välvd form (V-formad droppskål ingår som standard).

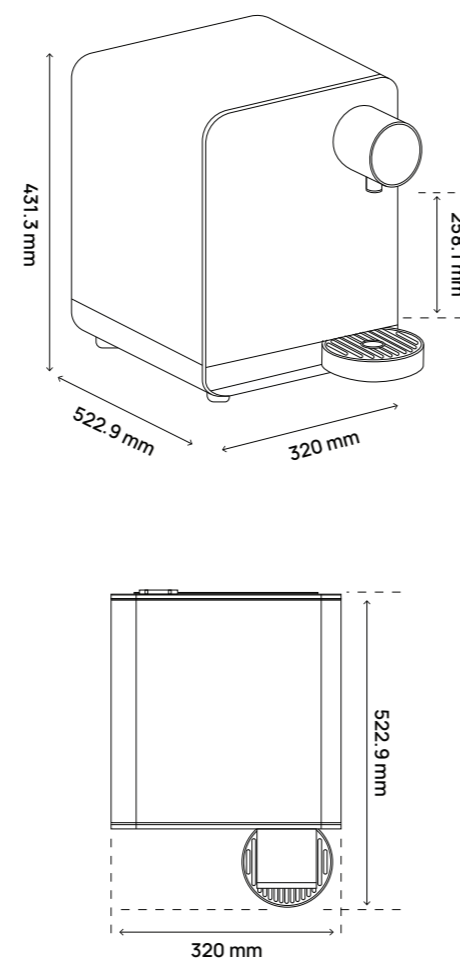
Modell utan kolsyra

Mått

Golvmodell



Bänkmodell



Valmöjligheter

Rumstempererat	Kallt	Varmt	Kolsyrat
			

Specifikationer och prestanda

	Golvmodell	Bänkmodell
Mått (min-max)	320 mm (B) x 490 mm (D)* x 1259.5 mm (H) *Inkluderar tappkran 320 mm (B) x 540.5 mm (D)** x 1259.5 mm (H) **Inkluderar droppskål	320 mm (B) x 491.37 mm (D)* x 431.3 mm (H) *Inkluderar tappkran 320 mm (B) x 522.9 mm (D)** x 431.3 mm (H) **Inkluderar droppskål
Vikt (netto)	27 kg	21 kg
Tapphöjd	303 mm	258.1 mm
Display	Pekskärm med flerspråkigt användargränssnitt	
Droppskålens kapacitet	800 ml	320 ml
Kylkapacitet (tappning)	15 l/t* (*vattenvolym under 12 °C, baserat på omgivnings- och inloppstemperatur på 21 °C)	10 l/t* (*vattenvolym under 12 °C, baserat på omgivnings- och inloppstemperatur på 21 °C)
Antal användare	Upp till 30	Upp till 20
Antal 200 ml kalla glas/timme	75	50
Värmekapacitet (tappning)	8.5 l/t* (*vattenvolym upp till 87 °C, baserat på omgivnings- och inloppstemperatur på 21 °C)	
Antal 200 ml varma koppar/timme	41	
Vattentankarnas kapacitet	4.0 L (kallt); 1.5 L (varmt)	
Tappkapacitet	2.0 l/min	
Min./max. driftstemperatur	2°C–32°C	
Min./max. vattentemperatur	Justerbar: Kallt: minst 2 °C (fabriksinställt på 5 °C); Varmt: högst 93 °C (fabriksinställt på 87 °C).	
Köldmedium	R600a	
Ljudnivå	35 db	
Drifttryck	3 bar	
Max. strömförbrukning	920W	865W

Teknologi

Vattenreningssystem	Firewall® UVC-teknik: Certifierad av IAPMO R&T i enlighet med NSF/ANSI 55 klass A, NSF P231 (Protocol for Microbiological Water Purifiers), US EPA Guide Standard, NSF/ANSI 372 (uppfyller blyfri standard) samt CSA B483.1.
Firewall UV-lampa	13 W med övervakning av UV-prestanda
UV-desinfektion i tank	Standard
Filtrering	High Performance Carbon: CBC-filter 1 µm. Certifierat enligt NSF 42 för klor och partiklar klass I, NSF 53 för cystor, bly, asbest, total PFAS och turbiditet samt NSF 401 för mikroplastpartiklar. (ingår som standard) Antikalkfilter: (endast för varmvattensystem) Polyfosfatfilter innehåller långsamt lösliga polyfosfatpärlor som bidrar till att minska kalkavlagringar i varmvattentankar.

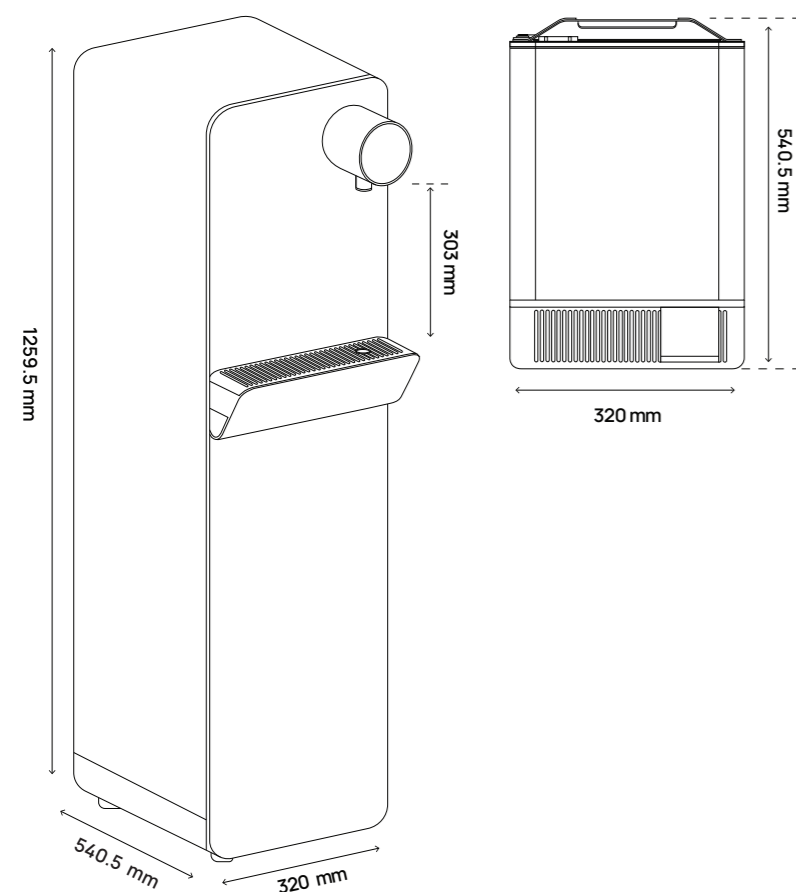
Installationskrav

Spänning	220~240V/50Hz/60Hz	
Kompressor	89W/50Hz, 105W/60Hz med köldmedium R600a	52W/50Hz, 65W/60Hz med köldmedium R600a
Vattenanslutning	¼" push-fit-inlopp	
Ventilationsavstånd	50 mm från baksidan	

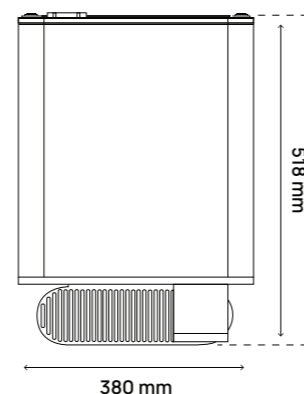
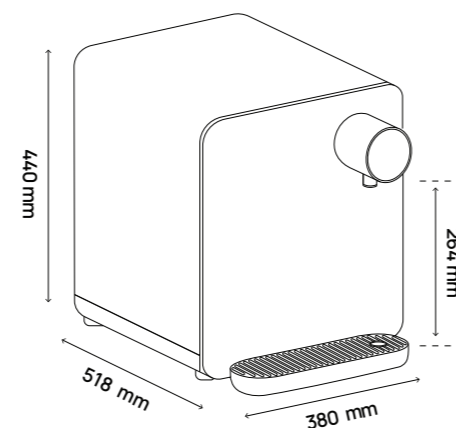
Modell med kolsyra

Mått

Golvmodell



Bänkmodell



Valmöjligheter

Rumstempererat	Kallt	Varmt	Kolsyrat
			

Specifikationer och prestanda

	Golvmodell	Bänkmodell
Mått (min-max)	320 mm (B) x 490 mm (D)* x 1259.5 mm (H) *Inkluderar tappkran 320 mm (B) x 540.5 mm (D)** x 1259.5 mm (H) **Inkluderar droppskål	380 mm (B) x 510 mm (D)* x 440 mm (H) *Inkluderar tappkran 380 mm (B) x 518 mm (D)** x 440 mm (H) **Inkluderar droppskål
Vikt (netto)	34.4 kg	28.1 kg
Tapphöjd	303 mm	264 mm
Display	Pekskärm med flerspråkigt användargränssnitt	
Droppskålens kapacitet	800 ml	660 ml
Kylkapacitet (tappning)	23.5 l/t* (*vattenvolym under 12 °C, baserat på omgivnings- och inloppstemperatur på 21 °C)	19 l/t* (*vattenvolym under 12 °C, baserat på omgivnings- och inloppstemperatur på 21 °C)
Antal användare	Upp till 60	Upp till 50
Antal 200 ml kalla glas/timme	117.5	95
Vattentankarnas kapacitet	Ej relevant - isbadsteknologi	
Tappkapacitet	2.0 l/min	
Min./max. driftstemperatur	2°C–32°C	
Min./max. vattentemperatur	Justerbar: Kallt: minst 2 °C (fabriksinställt på 5 °C)	
Köldmedium	R600a	
Ljudnivå	35 db	
Driftryck	3 bar	
Max. strömförbrukning	920W	

Teknologi

Vattenreningssystem	Firewall® UVC-teknik: Certifierad av IAPMO R&T i enlighet med NSF/ANSI 55 klass A, NSF P231 (Protocol for Microbiological Water Purifiers), US EPA Guide Standard, NSF/ANSI 372 (uppfyller blyfri standard) samt CSA B483.1.
Firewall UV-lampa	13 W med övervakning av UV-prestanda
Filtrering	High Performance Carbon: CBC-filtrer 1 µm. Certifierat enligt NSF 42 för klor och partiklar klass I, NSF 53 för cystor, bly, asbest, total PFAS och turbiditet samt NSF 401 för mikroplastpartiklar. (ingår som standard) Smakförbättrande remineraliseringsfilter (CB): De tillsatta mineralerna förbättrar smak och munkänsla och ger en mer naturlig och behaglig vattensmak. (valbart tillval)

Installationskrav

Spänning	220~240V/50Hz/60Hz
Kompressor	85W/50Hz, 100W/60Hz med köldmedium R600a
Vattenanslutning	¼" push-fit-inlopp
Ventilationsavstånd	50 mm från baksidan

Culligan™

culligan.se
+46 771 348 348
customercare@culligan.se



Firewall™-tekniken är certifierad av IAPMO R&T i enlighet med NSF/ANSI 55 klass A, NSF P231, US EPA Microbiological Guide Standard, NSF/ANSI 372 och CSA B483.1.



Culligan förbehåller sig rätten att, som ett resultat av kontinuerlig forskning och utveckling, ändra eller uppdatera specifikationer utan föregående meddelande. Culligan och Culligan-logotypen är varumärken i de länder där koncernen är verksam.