



**Bottenmatad
källvattenkylare**
Golvmodell

CB Danu

Modern källvattenkylare med
bottenmatad vattenflaska

- Med modern design, robusta material och tillförlitlig prestanda passar CB Danu perfekt för alla arbetsplatser.
- Den bottenmatade lösningen gör det enkelt att byta vattenflaska utan tunga lyft.
- En flexibel dryckeslösning för miljöer där tillgången till vattenanslutning är begränsad eller saknas.



Funktioner och fördelar



Modern och funktionell design

Få enkel tillgång till friskt källvatten utan synliga vattenflaskor och det stök som ofta förknippas med traditionella källvattenkylare.

Den bottenmatade lösningen gör det enkelt att byta vattenflaska utan tunga lyft och minskar belastningen vid hantering av tunga flaskor.

En flexibel vattendispenser som antingen kan användas som bottenmatad källvattenkylare eller anslutas direkt till vattennätet. Det ger dig frihet att välja den lösning som passar bäst för din arbetsplats.

Levereras i tidlöst svart.



Enkel och trygg användning

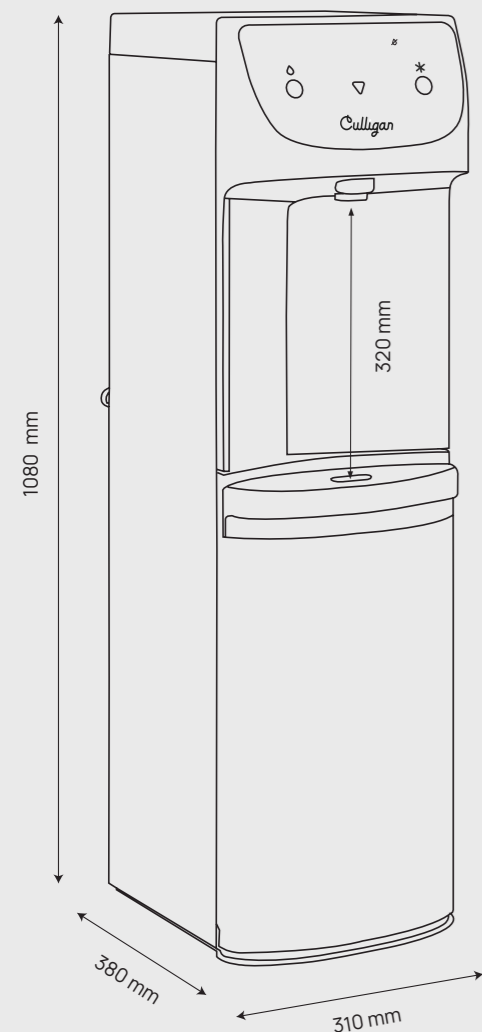
Användarvänlig dispenserpanel med touchaktivering gör användningen enkel.

Den 320 mm höga tappzonen har gott om plats för höga flaskor och gör det enkelt att fylla både sportflaskor och karaffer. De öppna sidorna är utformade för bättre tillgänglighet.

Tvåstegs säkerhetsmekanism för varmt vatten bidrar till att förhindra oavsiktlig tappning och skällning.



Tekniska specifikationer



Valmöjligheter

Rumstempererat	Kallt	Varmt
☰	✱	
	✱	}}

Specifikationer

Modell	Varmt och kallt	Kallt och rumstempererat
Mått	310 mm (B) x 380 mm (D) x 1080 mm (H)	
Vikt	17 kg	15.7 kg
Tapphöjd	320 mm	
Kapacitet, droppbricka	800 ml	

Teknik och prestanda

Köldmedium	R600a	
Kylteknik	Fast tank i rostfritt stål	
Tankkapacitet	Varmt: 1 l Kallt: 2,9 l	Kallt: 2,9 l Rumstempererat: 1,7 l
Tappkapacitet	Varmt: 2 l/min Kallt: 2,4 l/min	Kallt: 2,4 l/min Rumstempererat: 2,4 l/min
Kylkapacitet < 10 °C	2,5 l/tim*	
Värmekapacitet	5 l/tim*	
Min./max. vattentemperatur	Kallt: 5–10 °C Varmt: 75–90 °C	Kallt: 5–10 °C
Ljudnivå	Kylenhet: under 70 dB	
Drifttryck	Ej trycksatt, gravitationsmatad	
Max. strömförbrukning	600 W, varav varmvattentank 500 W	100 W

Installationskrav

Strömförsörjning	220-240V, 50/60 Hz
Kompressoreffekt	1/12 HP

*Vid under 10 °C, 32 °C omgivningstemperatur och 27 °C inkommande vatten.

CulliganTM
Water you love.

culligan.se
+46 771 348 348
customercare@culligan.se



Culligan förbehåller sig rätten att, till följd av kontinuerlig forskning och utveckling, ändra specifikationer utan föregående meddelande.
Culligan och Culligan-logotypen är varumärken i de länder där koncernen är verksam.